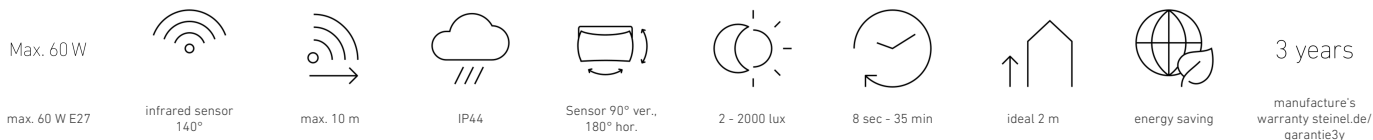


Lampă cu senzor de exterior

# L 560 S

negru  
EAN 4007841 634216  
Nr. articol 634216

 steinel



## Descrierea funcției

O piesă clasică rotundă. Lampă de exterior cu senzor clasică L 560 S, ideală pentru fronturile și intrările caselor, unghi de detectare de 140°, rază de acțiune de până la 12 m, prag cronologic și de crepuscularitate reglabil, senzor vertical rabatabil la 70° și orizontal la 130° pentru adaptarea exactă la domeniul de detectare.

## Specificații tehnice

Dimensiuni (L x B x H)	243 x 215 x 368 mm
Cu sursă luminoasă	Nu
Garanția producătorului	3 ani
Setări prin	Potențiometre
Cu telecomandă	Nu
Variante	negru
UM1, EAN	4007841634216
Aplicație, loc	Exterior
Aplicație, încăpere	exterior, ușă de la intrare, în toată clădirea, terasă / balcon, curte & cale de acces
Locul montării	perete
Rezistență la impact	IK03
Grad de protecție	IP44
Clasă de protecție	II
Temperatura ambientală	de la -20 până la 40 °C
Material carcasă	Plastic
Material de acoperire	Sticlă transparentă

Mod slave selectabil	Nu
Protecție sneak-by	Nu
Capacitatea de a masca segmente individuale	Da
Scalabil electronic	Nu
Scalabil mecanic	Nu
Rază, radial	r = 5 m (31 m <sup>2</sup> )
Rază, tangențial	r = 12 m (176 m <sup>2</sup> )
Înterupător de amurg	Da
Material carcasă	Sticker
lampă	Lampă universală
Baza	E27
Aprindere soft-start	Nu
Setare crepuscul	2 - 2000 lx
Setarea timpului	8 s - 35 Min.
Funcție lumină de bază	Nu
Rețele	Nu

<https://www.steinel.de>

Sub rezerva modificărilor tehnice

05.2025 Pagină 1 de la 2

Lampă cu senzor de exterior

# L 560 S

negru

EAN 4007841 634216

Nr. articol 634216

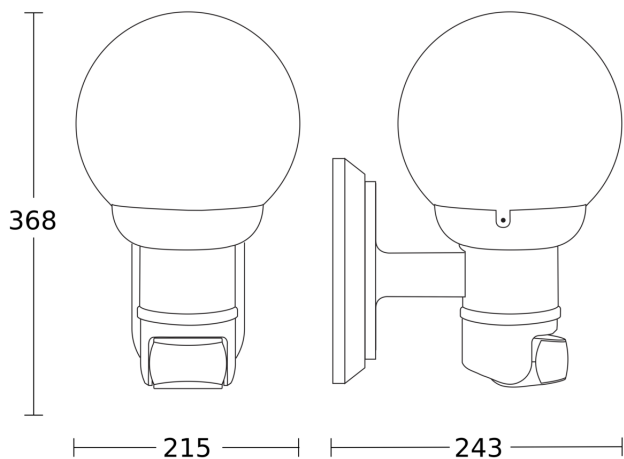


## Specificații tehnice

Conexiune la rețea	230 – 240 V / 50 Hz
Putere	60 W
Consum de energie	0,55 W
Înălțimea de montaj max	3,00 m

Înălțimea optimă de montaj	2 m
Unghi de detecție	140 °
Categoria de produse	Lampă cu senzor de exterior

## Desen tehnic



## Schema circuitului

